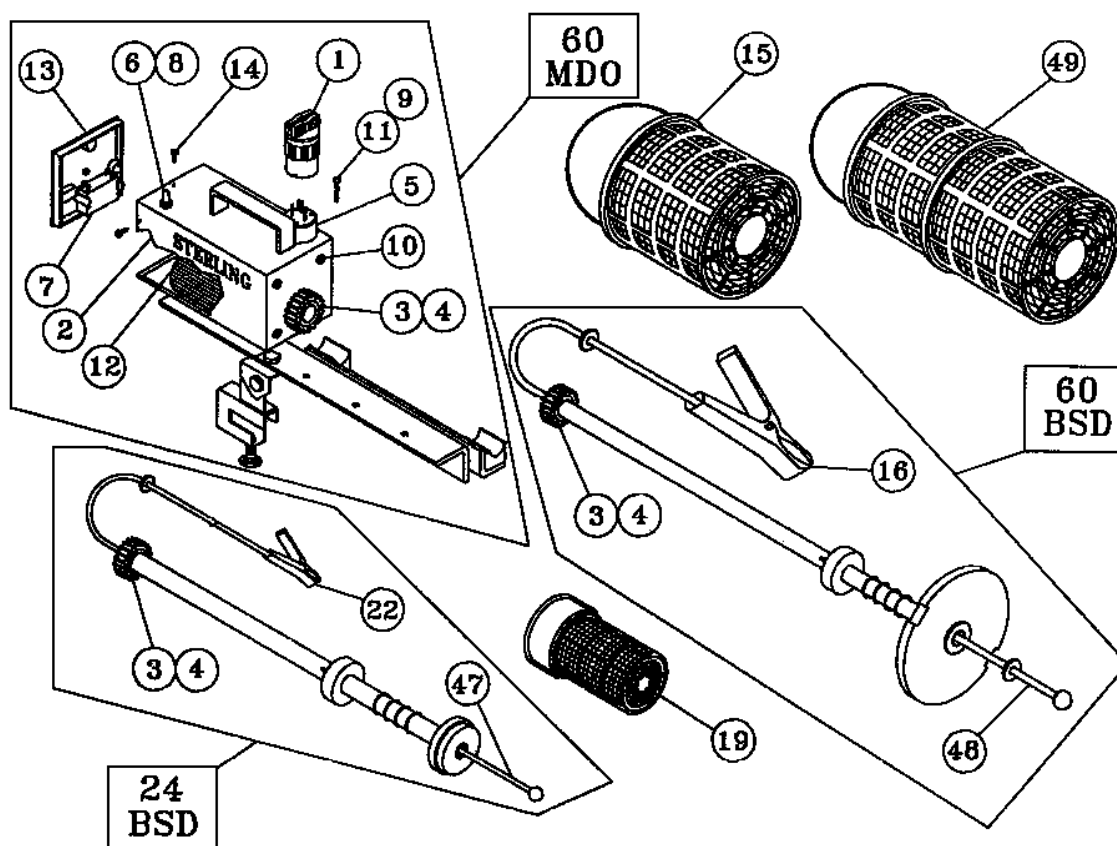


Modèle 60 oblique



Référence	Désignation	
1	ST07-42	Connecteur femelle
2	ST32-110	Capot moteur
3	ST16-03 2	Pignon moteur 1/2" ou 3/4"
4	ST03-13	Vis de blocage du pignon
5	ST07-43	Connecteur mâle
6	ST07-52	Capuchon d'étanchéité
7	ST07-11	Condensateur 4 µF
8	ST07-03	Interrupteur marche/arrêt
10	ST03-25	Vis 10-32 x 1"
11	ST03-31	Vis 4-40 x 1 1/8"
12	ST07-40	Moteur 12 Vdc - 10 RPM
14	ST03-30	Vis 4 x 3/8"
15	ST38-16	Panier 6" x 6" PP maille C
16	ST11-10	Pince cathodique

Référence	Désignation	
19	ST38-01	Panier 2 1/2" maille C1
	ST38-04	Panier 2 1/2" maille C
	ST38-05	Panier 2 1/2" maille B
22	ST11-05	Pince cathodique
47	STD24B	Mini plot baladeur
48	STD60B	Plot baladeur modèle 60
49	ST38-17	Panier 6" x 11" PP maille C
60MDO	ST60MDO	Ensemble moteur incluant le support.
24BSD	ST24BSD	Ensemble arbre avec Mini plot baladeur
60DSD	ST60BSD	Ensemble arbre avec plot baladeur

Electro-Finish

32, rue René Camphin - 38602 FONTAINE Cedex

Tél. 04.76.27.34.45. - Fax 04.76.27.77.88

e-mail : contact@electro.finish.com